

非接触で表面温度分布を測定

# 体温測定 ハンディタイプ サーマルカメラ

手軽に使えるハンディタイプ。ターゲット一人一人の体温を正確に測定することにより、発熱等の異常等を迅速に見つけることが可能。オフィス、工場、学校、ホテル、病院、学校、商業施設、空港、駅、映画館・遊園地など公共施設、イベント会場等の入口での顔スクリーニングで発熱の疑いがある人を効率的に早期検知できます。



カメラと  
専用三脚  
セット



非接触で  
安全に測定



片手で  
手軽に操作



誤差±0.5°C  
高精度



三脚を使って  
簡単設置



## サーマルカメラ設置場所例

人が集まるエリアの入り口で設置すると、異常体温者を瞬時に検知し、瞬時に体温を測定します。スピーディに視覚的に確認できることで、時間を削減し、管理を利便化させる運用が行えます。



病院



スーパー



駅・空港



公共施設



オフィスビル



工場・物流倉庫



学校



イベント会場

## サーマルカメラの特徴

### 誤差±0.5℃の高精度検知 アラートで発熱などの異常を素早く告知

AI(人工知能)により、温度測定の見誤差は±0.5℃と高い精度での体温測定ができます。また、あらかじめ設定した以上の温度を検知した場合には、対象者に接触する事なく瞬時に画像アラートと音声アラートで即座に通知し、検査する側の感染リスクを抑えることに貢献します。

### 片手で指先ひとつで簡単操作 三脚を使って定点設置も可能

ハンディタイプサーマルカメラは携帯性に優れており、誰でも簡単に片手でも操作ができます。また、三脚を使って使用することもできるため、屋内の常設以外に一時的な定点設置にも対応可能。



測定  
▶▶▶▶



### 検知速度0.5秒! 早めの感染予防対策に◎ 非接触で測定することで安全に計測可能

多数の人の往来がある場所でもスピーディに検査を実施でき、非接触で発熱者を検知、接触による感染リスクを格段に低減させます。

#### 01. 人の往来の多い入口などで計測(設置)

屋内の入口など人の往来の多い場所などで計測します。

#### 02. 1列に並んだ状態で一人ずつスクリーニング

サーマルカメラにて一人ずつスクリーニングすることで、素早く確実に、そして効率的に発熱者を検知することができます。

#### 03. 別室にて誘導し、温度計による検査を実施

発熱の疑いのある対象者を別室に誘導し、体温計による検査を行います。



### PCと繋ぐことでもっと便利に

専用ソフトを入れたPCにUSBケーブルで接続すれば、撮影映像をPCの大きなモニターに映し出すことが可能。また、発熱者が通過する際、画像を撮影してPCに直接反映、保存することができます。

## 仕様



本体



専用三脚

※三脚は付属となります。

型番	NSC-TH910
イメージセンサー	Uncooled focal plane
画像機能	光学映像+サーモグラフィー映像
測定人数	1人
測定距離	1m
測定誤差	±0.5℃
測定温度範囲	30~45℃
稼働時間	6時間(バッテリー使用時)
参考価格	230,000円(税抜)

※製品についてのご質問は、営業担当までお気軽にお問い合わせ下さい。



アイ・ピー・アイ株式会社

TEL 03-5298-4340

【メールでのお問い合わせ】 jun.ito@ipi-net.co.jp

【受付時間】 10:00~17:00 ※土、日、祝を除く

# ハンディタイプサーマルカメラ 取扱説明書

2020.05.29改訂

## 1：製品情報

### 1-1：付属品

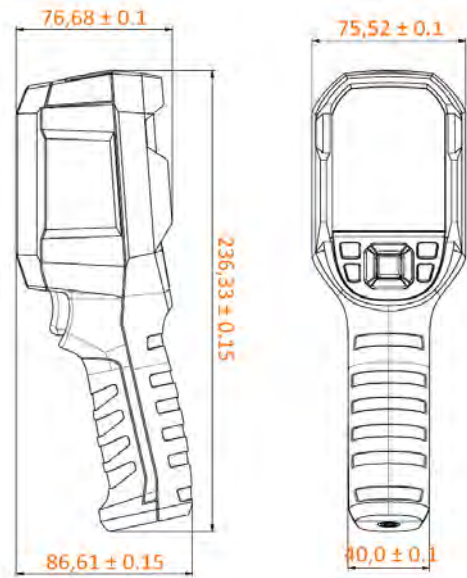
- ・ハンディサーマルカメラ本体 (×1)
- ・専用三脚 (×1)



- ・マニュアル (×1)
- ・Type-C USB cable (×1)
- ・16GB TF card (×1)

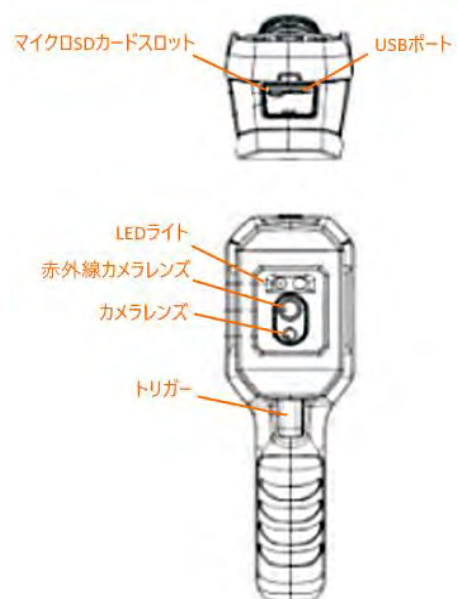
## 2：外観

### 2-1：寸法図



### 2-2：インターフェース

	長押し：電源 ON / OFF
	長押し：懐中電灯 ON / OFF
	メニュー呼び出し / 決定
	再生
	戻る
トリガー	画像保存

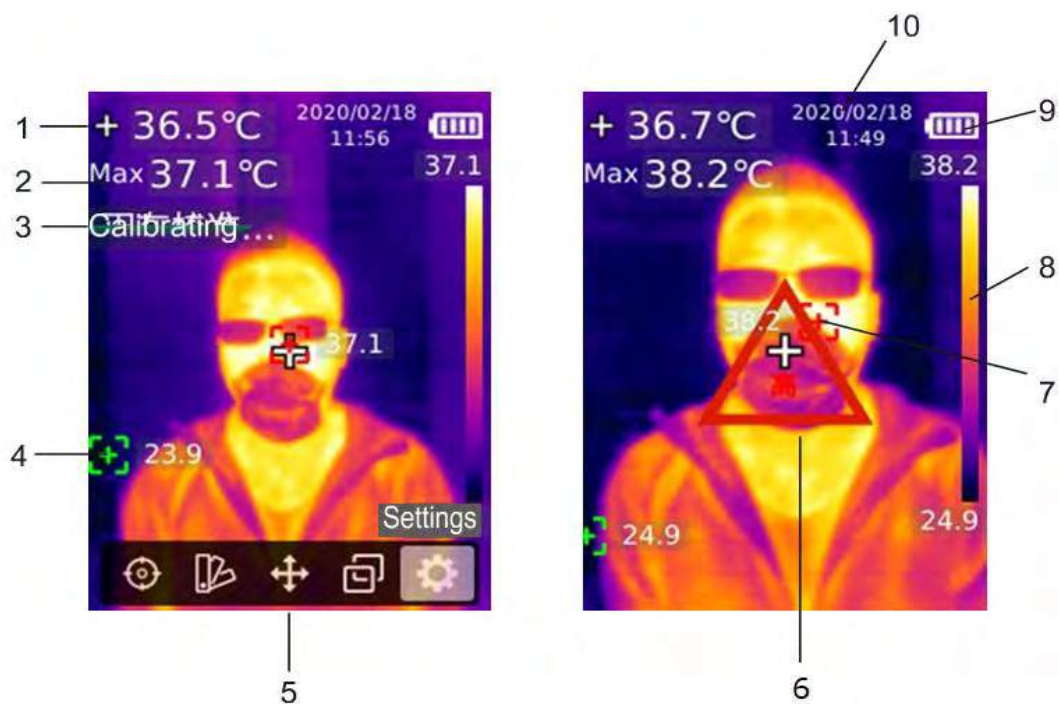


### 3：基本操作

#### 3-1：使用方法

1. 本体の電源ボタンを長押しして、起動します。
2. 本体が起動すると測定画面が映ります。
3. 測定する対象者にカメラを向けて下さい。画面上に測定温度が表示されます。

#### 3-2：画面説明



1. 中心点温度
2. 最高温度
3. 自己校正表示
4. 最低温度ポイント
5. メインメニュー
6. 高温警告サイン
7. 最高温度ポイント
8. 温度バー
9. バッテリー状態
10. 日時表示

#### 3-3：スクリーンショット

1. 測定画面を表示した状態で、トリガーを引くとスクリーンショットを撮影できます。
2. 再生ボタンを押すと、撮影した画像を再生できます。
3. 画像再生中にSETボタンでメニューを呼び出して画像を削除することができます。

### 3-4：PCに接続してリアルタイム映像表示

前準備：専用ソフト（CMS Thermal Analyzer-K）をダウンロードしてPCにインストール

1. インストールした専用ソフトを起動します。
2. 専用ソフトが起動している状態で付属のUSBケーブルを使用してカメラとPCを接続すると自動でリアルタイム映像がPCに表示されます。

注：高温警告の画像をPCに自動保存するには専用ソフトの「Allow log generation」にチェックを入れて下さい。

## 4：注意事項

### 4-1：使用前の注意点

- ・ **製品の電源を入れ、測定する前に20分間程度放置して下さい。**
- ・ 充電中または充電直後は本体温度が上昇し、温度測定が不正確になります。
- ・ 本製品はスクリーニング（発熱者の1次発見）が主な目的です。
- ・ 測定精度を確保するために、周囲温度15°C～30°C、湿度85%以下の動作環境で製品を使用してください。
- ・ **外部環境の影響を受けやすいため、風のない室内でご使用ください。**  
**また、室内であっても窓や扉の近くで逆光になる状況で使用しないでください。**

### 4-2：使用上の注意点

- ・ **最適な測定距離は1メートルです。**
- ・ **測定対象者とカメラとの間に高温または低温の物体を置かないでください。**
- ・ 測定対象者とカメラレンズの高さが水平になる用にカメラを設置してください。
- ・ 本製品を熱を発する物体に向けて長時間放置しないでください。
- ・ **本製品には自己校正機能があります。読み取り値が急激に変化する場合は、安定した後に温度を読み取ってください。**
- ・ 本製品にはアラート音機能はありません。  
※専用ソフトをインストールしたPCに接続すればアラート音を出すことができます。

### 1. Measurementメニュー



測定方法の設定を変更できます。

Center Spot：中心点を表示して、中心点の測定を行います。

HiLo Spot：最高および最低温度測定を行います。

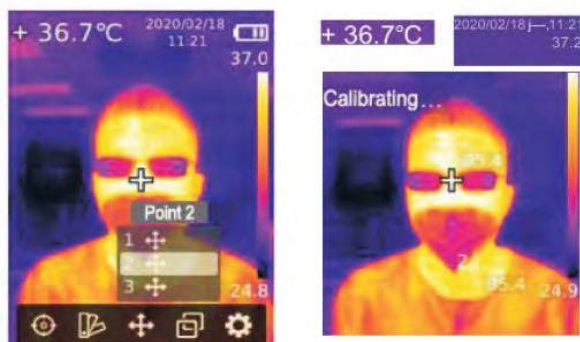
### 2. Paletteメニュー



Paletteのカラーを選択できます。

Iron, Rainbow, White Hot, Red Hot, Black Hot, Lava, Rainbow HCの中から選択して下さい。

### 3. Point Temperatureメニュー



指定したポイントの温度測定を行います。

左/右/上/下ボタンを押してポイントを指定すると、指定したポイントの温度測定を行います。

### 4. Image Modeメニュー



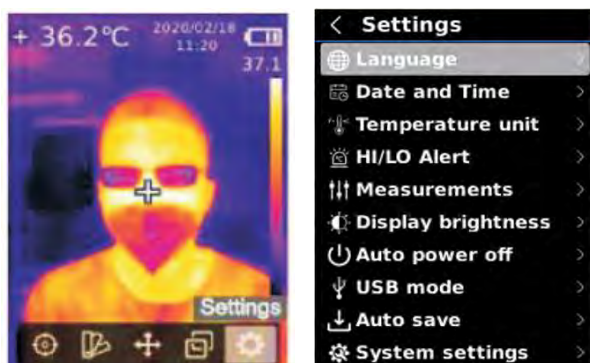
表示する画像モードを選択できます。

Thermal：サーモグラフィ映像

Digital：光学映像

Fusion：光学映像＋サーモグラフィ映像

### 5. Settingsメニュー



本製品の設定を行います。

#### 5-1 : Language

言語オプションを選択します。  
英語または中国語を選択できます。

#### 5-2 : Date and Time

日時設定を行います。

#### 5-3 : Temperature Unit

温度単位の設定を行います。

#### 5-4 : HI/LO Alert

高温/低温アラートの設定を行います。

#### 5-5 : Measurements

放射率または温度補正の設定を行います。  
※Emissivityの推奨値は0.98です。

#### 5-6 : Display Brightness

ディスプレイの明るさ設定を行います。  
Low, Medium, High から選択できます。

#### 5-7 : Auto power off

自動電源OFFの時間設定を行います。  
5 Minutes, 10 Minutes, 30 Minutes, OFF から選択できます。

#### 5-8 : USB Mode

USBモードの動作設定を行います。  
USB disk : PCに接続してSDカード内の画像を表示できます。  
USB camera : PC接続してリアルタイム映像をモニターに出力します。

#### 5-9 : Auto save

自動保存の設定を行います。  
注 : 設定項目はありますが、本製品では機能しません。



## 5-10 : System settings

Device information : デバイス情報を表示します。

Factory reset : 工場出荷時の設定に戻します。

Format sdcard : SDカードのフォーマットを行います。